

2 P		2 POLI / POLES - 3000 rpm - V 230/50 Hz										Alta coppia di spunto High starting torque ME - MA - MC					Autofrenante in D.C. Brake motor in D.C.				Autofrenante serie S in D.C. S series safety brake in D.C.				Autofrenante positivo in D.C. Positive brake in D.C.								
TIPO TYPE	Potenza Power		rpm	In 230 V A	Rend% Eff.%	Cosφ p.f.	Ia In	Ca Cn	Cn Nm	Capacità Capacity μF	J kgm ²	Peso Weight Kg	Ca Cn	Ia In	Cmax Cn	Capacità di spunto Starting capacity		TIPO TYPE	CF Nm	Cicli/h Cycles/h ∅o	PB Watt	Peso Weight Kg	CF Nm	Cicli/h Cycles/h ∅o	PB VA	Peso Weight Kg	CF Nm	Cicli/h Cycles/h ∅o	PB Watt	Peso Weight Kg			
	ME	MA-MC														Nm	∅o														Watt	Kg	Nm
M50B	0,08	0,10	2810	0,9	45,0	0,99	1,8	0,6	0,3	12,5	0,00010	2,1	1,2	2,0	2,3	10	-	AM50B	-	-	-	-	-	-	-	-	-	-	-	-	-	-	-
M56A	0,08	0,10	2880	1,1	44,0	0,80	2,8	0,8	0,3	16,0	0,00012	2,7	2,5	3,0	2,4	20	-	AM56A	1	9700	12	4	-	-	-	-	-	-	-	-	-	-	
M56B	0,12	0,16	2810	1,2	53,4	0,90	2,5	0,5	0,4	16,0	0,00015	3,3	1,8	2,8	2,4	20	-	AM56B	1	8900	12	5	-	-	-	-	-	-	-	-	-	-	-
M63B	0,18	0,25	2900	1,9	50,0	0,96	3,2	0,7	0,6	10,0	0,00030	4,2	1,7	3,4	2,6	10	63+80	AM63B	4	6750	20	6	3	6750	18	6	7,5	6750	11,5	4,55			
M63C	0,25	0,35	2850	2,2	58,0	0,97	2,9	0,5	0,9	10,0	0,00035	4,4	1,2	3,0	2,5	10	63+80	AM63C	4	5400	20	6	3	5400	18	6	7,5	5400	11,5	4,75			
M71B	0,37	0,50	2810	4,3	52,5	0,80	2,4	0,9	1,3	16,0	0,00046	6,0	2,3	2,4	3,0	20	63+80	AM71B	4	5400	20	8	4	5400	18	7	7,5	5400	11,5	6,35			
M71C	0,55	0,75	2700	4,9	59,0	0,90	2,2	0,8	2,0	20,0	0,00057	6,3	1,7	2,3	2,6	20	63+80	AM71C	4	5300	20	8	4	5300	18	8	7,5	5300	11,5	6,65			
M80B	0,75	1,00	2800	5,1	70,0	0,97	3,2	0,7	2,6	25,0	0,00097	10,7	2,0	3,3	3,0	30	63+80	AM80B	8	5300	25	13	9	5300	25	13	15,0	5300	16,0	11,30			
M80C	1,10	1,50	2830	9,1	70,0	0,80	2,9	0,6	3,8	30,0	0,00120	11,3	1,7	2,9	2,8	30	63+80	AM80C	8	5100	25	14	9	5100	25	14	15,0	5100	16,0	11,90			
M80D	1,50	2,00	2700	10,7	71,0	0,90	2,7	0,6	5,3	35,0	0,00130	12,0	1,4	2,7	2,7	40	63+80	AM80D	8	4900	25	15	9	4900	25	15	15,0	4900	16,0	13,00			
M90S	1,50	2,00	2770	10,8	69,0	0,93	2,8	0,7	5,2	40,0	0,00150	13,2	1,6	2,6	2,9	40	100+130	AM90S	16	4000	30	18	10	4000	25	16	30,0	4000	21,0	13,80			
M90L	1,80	2,50	2850	12,0	73,6	0,96	3,2	0,5	6,2	50,0	0,00230	13,7	1,4	3,1	2,8	50	100+130	AM90L	16	4000	30	18	10	4000	25	16	30,0	4000	21,0	14,30			
M90LB	2,20	3,00	2790	14,5	73,0	0,95	3,0	0,6	7,6	50,0	0,00280	16,0	1,2	2,8	2,4	50	100+130	AM90LB	16	3800	30	21	10	3800	25	18	30,0	3800	21,0	16,60			
M100B	2,20	3,00	2890	14,4	72,7	0,98	3,3	0,5	7,4	60,0	0,00530	22,2	1,4	3,3	2,7	60	100+130	AM100B	32	2500	40	29	12	2500	35	26	60,0	2500	28,0	23,10			
M100BL	3,00	4,00	2830	18,5	75,5	0,98	2,7	0,4	10,2	60,0	0,00530	24,0	1,1	2,6	2,3	60	100+130	AM100BL	32	2500	40	31	12	2500	35	28	60,0	2500	28,0	24,90			

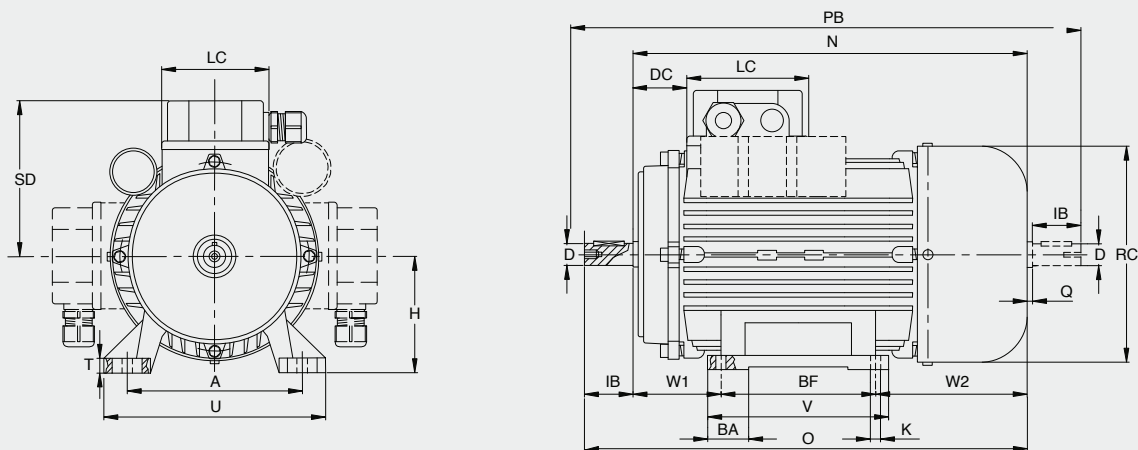
4 P		4 POLI / POLES - 1500 rpm - V 230/50 Hz										Alta coppia di spunto High starting torque ME - MA - MC					Autofrenante in D.C. Brake motor in D.C.				Autofrenante serie S in D.C. S series safety brake in D.C.				Autofrenante positivo in D.C. Positive brake in D.C.									
TIPO TYPE	Potenza Power		rpm	In 230 V A	Rend% Eff.%	Cosφ p.f.	Ia In	Ca Cn	Cn Nm	Capacità Capacity μF	J kgm ²	Peso Weight Kg	Ca Cn	Ia In	Cmax Cn	Capacità di spunto Starting capacity		TIPO TYPE	CF Nm	Cicli/h Cycles/h ∅o	PB Watt	Peso Weight Kg	CF Nm	Cicli/h Cycles/h ∅o	PB VA	Peso Weight Kg	CF Nm	Cicli/h Cycles/h ∅o	PB Watt	Peso Weight Kg				
	ME	MA-MC														Nm	∅o														Watt	Kg	Nm	∅o
M50B	0,06	0,08	1300	0,7	45	0,90	1,3	0,6	0,4	10,0	0,00010	2,5	1,1	1,5	2,0	10	-	AM50B	-	-	-	-	-	-	-	-	-	-	-	-	-	-		
M56B	0,09	0,12	1350	0,9	49	0,98	1,7	0,6	0,7	6,3	0,00015	3,3	1,9	2,5	2,0	10	-	AM56B	1	12500	12	5,0	-	-	-	-	-	-	-	-	-	-		
M56C	0,11	0,15	1320	1,0	49	0,99	1,5	0,6	0,8	8,0	0,00020	3,4	1,6	2,4	2,1	10	-	AM56C	1	12500	12	5,0	-	-	-	-	-	-	-	-	-	-	-	-
M63B	0,12	0,16	1380	1,3	49	0,95	1,9	0,6	0,9	8,0	0,00040	4,3	1,7	2,3	2,0	10	63+80	AM63B	4	10500	20	6,0	3	10500	18	6,0	7,5	10500	11,5	4,65				
M63C	0,18	0,25	1300	1,6	53	0,99	1,6	0,5	1,4	10,0	0,00040	4,8	1,2	1,9	2,0	10	63+80	AM63C	4	10500	20	6,0	3	10500	18	6,0	7,5	10500	11,5	5,15				
M63D	0,22	0,30	1330	1,9	55	0,99	1,6	0,6	1,6	12,5	0,00050	5,2	1,3	1,9	2,0	10	63+80	AM63D	4	8400	20	6,4	3	8400	18	6,4	7,5	8400	11,5	5,55				
M71B	0,25	0,35	1350	2,2	57	0,93	2,3	0,9	1,8	12,5	0,00080	6,8	2,4	2,9	2,2	20	63+80	AM71B	4	17000	20	9,0	4	17000	18	8,0	7,5	17000	11,5	7,15				
M71C	0,37	0,50	1320	3,2	62	0,96	1,9	0,7	2,7	12,5	0,00090	7,8	1,9	2,3	2,1	20	63+80	AM71C	4	16000	20	11,0	4	16000	18	9,0	7,5	16000	11,5	8,15				
M80A	0,55	0,75	1350	4,4	60	0,96	2,0	0,7	4,0	20,0	0,00140	10,0	1,8	2,5	2,2	30	63+80	AM80A	8	9000	25	13,0	9	9000	25	13,0	15,0	9000	16,0	10,60				
M80B	0,75	1,00	1370	5,6	62,4	0,96	2,7	0,7	5,3	25,0	0,00170	11,4	1,5	2,8	2,1	30	63+80	AM80B	8	9000	25	14,0	9	9000	25	14,0	15,0	9000	16,0	12,00				
M80C	0,88	1,20	1360	6,5	63	0,97	2,5	0,7	6,2	30,0	0,00230	11,0	1,4	2,7	2,0	30	100+130	AM80C	8	9000	25	13,2	9	9000	25	13,2	15,0	9000	16,0	11,60				
M90S	1,10	1,50	1390	8,7	68,3	0,86	3,0	0,6	7,7	30,0	0,00330	13,8	1,5	2,9	2,3	40	100+130	AM90S	16	13500	30	18,0	10	13500	25	16,0	30,0	13500	21,0	14,40				
M90L	1,50	2,00	1380	10,7	70,9	0,90	3,1	0,6	10,6	40,0	0,00400	14,5	1,3	3,0	2,2	40	100+130	AM90L	16	11000	30	19,0	10	11000	25	17,0	30,0	11000	21,0	15,10				
M90LB	1,80	2,50	1350	12,0	71,5	0,92	2,8	0,6	12,6	45,0	0,00500	15,8	1,4	2,8	2,0	50	100+130	AM90LB	16	8000	30	20,0	10	8000	25	18,0	30,0	8000	21,0	16,40				
M100BL	2,20	3,00	1410	15,2	75,4	0,90	3,1	0,4	15,2	50,0	0,00850	23,0	1,2	3,1	2,6	50	100+130	AM100BL	32	6000	40	29,5	12	6000	35	27,5	60,0	6000	28,0	23,90				

Dimensioni motori monofase e monofase ad alta coppia di spunto
serie M - ME - MD - MV - MC* - CD* - CV*

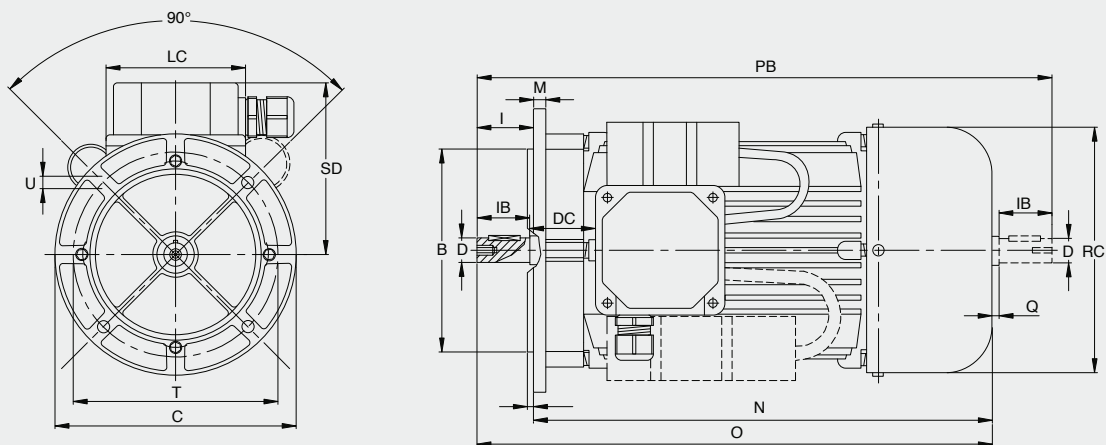
Dimensions of single-phase motors and single-phase motors with high locked rotor torque series M - ME - MD - MV - MC* - CD* - CV*

In generale dalla grandezza 71 ÷ 200 piedi riportati / In generale dalla grandezza 71 ÷ 200 piedi riportati

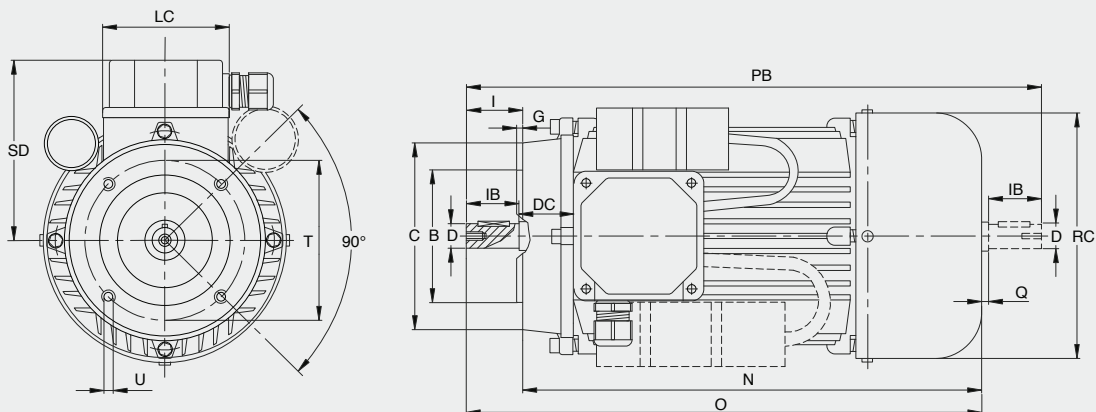
B3



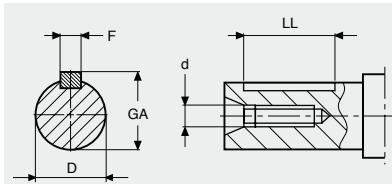
B5



B14



Tab. 37



Grand. / Size	50	56	63	71	80	90	100	112	132	160	180	200
F	3	3	4	5	6	8	8	8	10	12	14	16
D	9	9	11	14	19	24	28	28	38	42	48	55
GA	10,2	10,2	12,5	16,0	21,5	27,0	31,0	31,0	41,0	45,0	52,5	59,0
d		M4	M4	M5	M6	M8	M10	M10	M12	M16	M16	M20
LL	15	15	15	20	30	40	50	50	60	100	90	100

Grand. Size	Dimensioni / Dimensions																			B3	
	D	IB	A	BF	K	H	W1	W2	N	O	PG	RC	SD	TP	U	V	PB	Q	LC	DC	BA
56	9	20	90	71	6	56	36	61,0	168,0	188,0	M16	110	95	10	108	90	211,0	3	75	24	25
63	11	23	100	80	7	63	40	70,5	190,5	213,5	M16	123	100	10	120	105	239,5	3	75	28	27
71	14	30	112	90	8	71	48	80,0	218,0	248,0	M16	137	109	11	136	108	281,0	3	75	36	24
80	19	40	125	100	9	80	54	88,0	242,0	282,0	M20	156	123	13/14	154	125	326,0	4	91	35	30
90S	24	50	140	100	10	90	59	96,0	255,0	305,0	M20	176	128	15	170	130	358,0	3	91	40	30
90L	24	50	140	125	10	90	59	96,0	280,0	330,0	M20	176	128	13/15	170	155	383,0	3	91	40	32
100	28	60	160	140	13	100	63	109,0	312,0	372,0	M20	194	140	15/16	192	175	437,0	5	91	45	32

Grand. Size	Dimensioni / Dimensions																	B5	
	D	I	B	C	T	G	M	N	O	PG	RC	SD	U	PB	Q	LC	DC	IB	
56	9	20	80	120	100	2,5	8,5	168,0	188,0	M16	110	95	7,0	211,0	3	75	24	20	
63	11	23	95	140	115	2,5	10,0	190,5	213,5	M16	123	100	9,5	239,5	3	75	28	23	
71	14	30	110	160	130	3,0	10,0	218,0	248,0	M16	137	109	9,5	281,0	3	75	36	30	
80	19	40	130	200	165	3,0	11,0	242,0	282,0	M20	156	123	12,0	326,0	4	91	35	40	
90S	24	50	130	200	165	3,5	10,0	255,0	305,0	M20	176	128	12,0	358,0	3	91	40	50	
90L	24	50	130	200	165	3,5	10,0	280,0	330,0	M20	176	128	12,0	383,0	3	91	40	50	
100	28	60	180	250	215	4,0	14,0	312,0	372,0	M20	194	140	14,5	437,0	5	91	45	60	

Grand. Size	Dimensioni / Dimensions																	B14	
	D	I	B	C	T	G	N	O	PG	RC	SD	U	PB	Q	LC	DC	IB		
50A	9	20	50	80	65	2,5	125,0	145,0	M16	98	77	M5	-	-	56	20	20		
50B	9	20	50	80	65	2,5	142,0	162,0	M16	98	77	M5	-	-	64	23	20		
56	9	20	50	80	65	2,5	168,0	188,0	M16	110	95	M5	211,0	3	75	24	20		
63	11	23	60	90	75	2,5	190,5	213,5	M16	123	100	M5	239,5	3	75	28	23		
71	14	30	70	105	85	3,0	218,0	248,0	M16	137	109	M6	281,0	3	75	36	30		
80	19	40	80	125	100	3,0	242,0	282,0	M20	156	123	M6	326,0	4	91	35	40		
90S	24	50	95	140	115	3,0	255,0	305,0	M20	176	128	M8	358,0	3	91	40	50		
90L	24	50	95	140	115	3,0	280,0	330,0	M20	176	128	M8	383,0	3	91	40	50		
100	28	60	110	160	130	4,0	312,0	372,0	M20	194	140	M8	437,0	5	91	45	60		

* quote O/N - contattare ufficio tecnico

* value O/N - get in touch with the Technical Office